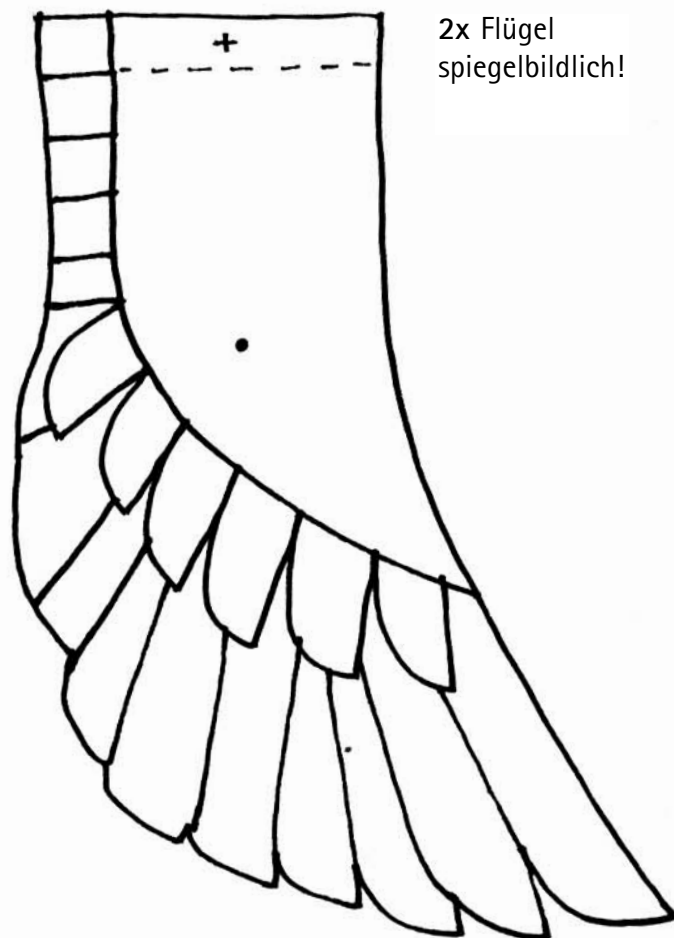


1



Vorlage je nach Wunsch maßstäblich auf die Pappe zeichnen. Entlang der Außenkonturen ausschneiden. Vorsicht, Messer sind scharf!
Mit Farbe oder Marker Innenlinien nachzeichnen.



2x Flügel
spiegelbildlich!

Schutzengel gemeinsam bauen, Seite 2

Gebastelt werden soll eine Engelsfigur, die segnend unter der Zimmerdecke, über Betten oder im Gruppensaal aufgehängt werden kann. Besonders schöne Exemplare eignen sich vielleicht sogar für den Kirchenraum. Dieses Element lässt sich im Umfang stark variieren.

Mit nebenstehender Schablone lassen sich sowohl Engel im Maßstab 1:1 wie auch wesentlich größere bauen. Dazu muss die Schablone vergrößert auf das Baumaterial (stärkere Wellpappe) übertragen werden. Möglich sind Längen um die 120 bis 150 cm.

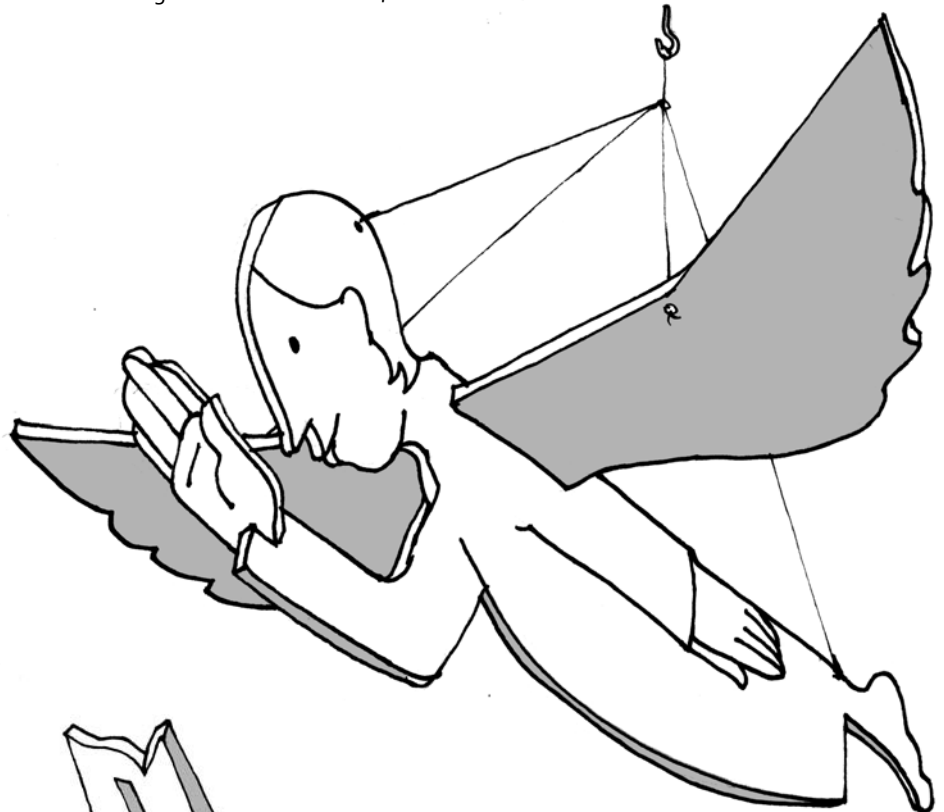
Die gestalteten Schutzengel können über dem Bett oder im Kindergottesdienstraum oder im Klassenzimmer aufgehängt werden. Die Innen- oder Außenseite der Flügel kann mit einer biblischen Zusage beschriftet werden; so zum Beispiel aus Psalm 91,11.

Alter: ab 6 Jahren

Material: Große Wellpappe von Verpackungen, Messer, Schere, Faden, Briefzwecken, Farben (Dispersionsfarben), Pinsel, Marker, Klebeband. Gegebenenfalls bunte Papiere, Klebstoff, Lametta, etc.

Tipp: Je nach Gruppengröße sind auch mehrere Engel möglich. Lediglich das Schneiden der Pappen sollte gut beaufsichtigt sein.

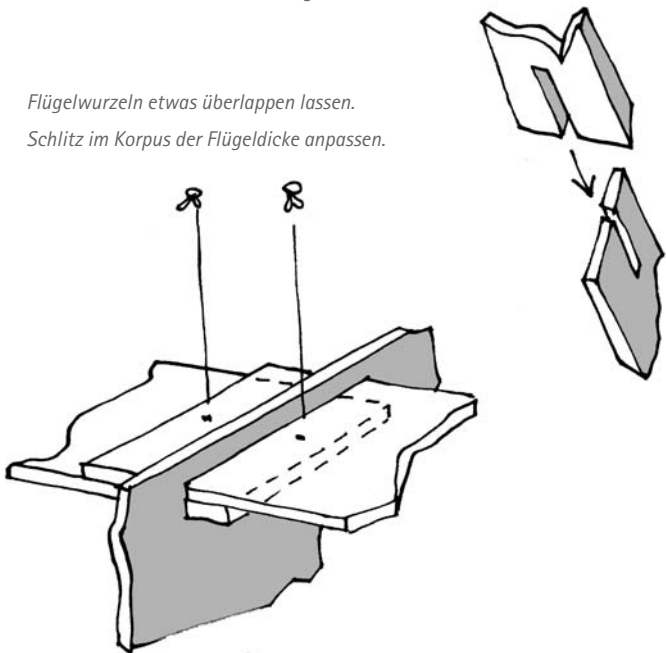
2 Jetzt werden die Einzelteile bemalt. Welche Farbe hat ein Engelsgewand? Weiss? Bunt gestreift? Mit lila Tupfen? Wer kunstvoll arbeitet, schattiert die Gewandfalten, oder benutzt Lametta für die Haare. Der Phantasie sind keine Grenzen gesetzt.



So sehen 90 Grad Steckverbindungen aus.

Flügelwurzeln etwas überlappen lassen.

Schlitz im Korpus der Flügelstärke anpassen.



3 Auf die hier gezeigte Weise lassen sich Flügel und Hand befestigen. Wenn die Schlitze etwas schmaler ausfallen, sitzen die Teile etwas strammer und stabiler. Mit Briefzwecken oder Klebeband hält es noch besser. Nun kann der Engel mit Faden aufgehängt werden. Schwerpunkt beachten! Sollte die Pappe bei grossen Engeln durchhängen, kann man durch zusätzliche Aufhängungspunkte die Konstruktion entlasten, oder man verstärkt sie mit schmalen Leisten.